



30A Switched Hub Set Up Quick Reference

For all IP Telephone documentation, go to <http://www.avaya.com/support> and select Telephones and End User Devices.

Comcode: 700234750
555-236-700
Issue 2, July 2002

IMPORTANT USER SAFETY INSTRUCTIONS

The most careful attention has been devoted to quality standards in the manufacture of this equipment. Safety is a major factor in the design of every set. But, safety is YOUR responsibility too.

Please read carefully the helpful tips listed below and on the next page. These suggestions will enable you to take full advantage of this equipment. Then, retain these tips for later use.

WARNING:

This is a Class A product. In a domestic environment this product may cause radio interference in which case the user may be required to take adequate measures.

WARNING:

The ethernet interface should not leave the building premises unless connected to telecommunications devices providing primary and secondary protection, as applicable.

Use

This equipment is for use only with Avaya IP Telephone Models 4612, 4624, and 4630.

When using this equipment, the following safety precautions should always be followed to reduce the risk of fire, electric shock, and injury to persons.

- Read and understand all instructions.
- Follow all warnings and instructions marked on this equipment.
- This equipment can be hazardous if immersed in water. To avoid the possibility of electric shock, do not use it while you are wet. If you accidentally drop the equipment into water, do not retrieve it until you have first unplugged the power supply and the line cord from the modular wall jack. Then, call service personnel to ask about a replacement.
- Avoid using this equipment during electrical storms in your immediate area. There is a risk of electric shock from lightning. Urgent calls should be brief. Even though protective measures may have been installed to limit electrical surges from entering your business, absolute protection from lightning is impossible.

- Never push objects of any kind into the equipment through housing slots since they may touch hazardous voltage points or short out parts that could result in a risk of electric shock. Never spill liquid of any kind on this equipment. If liquid is spilled, however, refer servicing to proper service personnel.
- To reduce the risk of electric shock, do not disassemble this equipment. There are no user serviceable parts. Opening or removing covers may expose you to hazardous voltages. Incorrect reassembly can cause electric shock when the equipment is subsequently used.

Service

- Before cleaning, unplug this equipment from the ethernet jack and the power supply. Do not use liquid cleaners or aerosol cleaners. Use a damp cloth for cleaning.
- Unplug the device from the phone, wall jack, and/or PC. Be sure to refer servicing to qualified service personnel when these conditions exist:
 - If liquid has been spilled into this equipment.
 - If this equipment has been exposed to rain or water.
 - If this equipment has been dropped or the housing has been damaged.
 - If you note a distinct change in the performance of this equipment.

This equipment shall be installed and maintained by trained service personnel. All the input/output ports are classified as Safety Extra Low Voltage (SELV, in the meaning of IEC 60950). To maintain safety compliance when connecting the equipment electrically to other equipment, the interconnecting circuits shall be selected to provide continued conformance of clause 2.3 for SELV circuits (generally, double/reinforced insulation to 240Vac rms to any primary/mains circuitry and 120Vac rms to any Telecommunication network circuitry). To ensure the above conditions are adhered to, only interconnect the equipment with the already approved/certified equipment.

SAVE THESE INSTRUCTIONS



When you see this warning symbol on the product, refer to this instructions booklet for more information before proceeding.

F

CONSIGNES DE SECURITE IMPORTANTES

Nous avons porté la plus grande attention au respect des normes de qualité et de sécurité dans la fabrication de cet équipement. Cependant, la sécurité relève aussi de VOTRE responsabilité.

Nous vous conseillons de lire attentivement les conseils utiles offerts ci-dessous et sur la page suivante. Ces suggestions vous permettront de tirer le meilleur parti de votre équipement. Gardez-les ensuite à portée de la main en cas de besoin.



AVERTISSEMENT :

Ce produit est de classe A. Il peut causer des interférences s'il est utilisé dans un environnement résidentiel. Dans ce cas, l'utilisateur pourra être amené à prendre les mesures qui s'imposent.



AVERTISSEMENT :

L'interface Ethernet ne doit pas quitter le bâtiment à moins d'être équipée de dispositifs de télécommunications offrant une protection primaire et secondaire selon le cas.

Conseils d'utilisation

Cet équipement ne doit être utilisé que sur les téléphones Internet Avaya, modèles 4612, 4624 et 4630.

Vous éviterez tout risque d'incendie, de décharge électrique ou de blessure en respectant scrupuleusement les règles de sécurité énoncées ci-dessous.

- Lisez attentivement et au complet les instructions fournies.
- Respectez les mises en garde et instructions indiquées sur cet équipement.
- Cet équipement peut être dangereux s'il est immergé dans l'eau. Pour éviter tout risque de décharge électrique, évitez de l'utiliser lorsque vous avez les mains mouillées. S'il tombait accidentellement dans l'eau, n'essayez pas de le récupérer avant d'avoir débranché le cordon d'alimentation de la prise modulaire. Demandez ensuite son remplacement auprès du personnel qualifié.
- Evitez de vous servir du téléphone pendant un orage au risque d'être frappé par la foudre. Si vous devez l'utiliser pour une urgence, efforcez-vous d'être bref. Bien que toutes les précautions aient été prises pour éviter les surtensions sur votre installation téléphonique, il est impossible de garantir une protection absolue contre la foudre.
- Evitez d'introduire quoi que ce soit dans les fentes du boîtier. Vous risquez de toucher des points de tension dangereux ou de court-circuiter d'autres pièces qui pourraient provoquer une décharge électrique. Ne jamais verser de liquide d'aucune sorte sur l'appareil. Si cela arrivait accidentellement, faites appel à un technicien qualifié.
- Pour éviter les risques de décharge électrique, ne démontez cet équipement sous aucun prétexte. Les pièces internes ne sont pas réparables par l'utilisateur. Vous vous exposeriez à des tensions dangereuses. Un remontage incorrect des pièces pourrait provoquer une décharge électrique lors d'une utilisation ultérieure de l'appareil.

Conseils d'entretien

- Avant de procéder au nettoyage de l'équipement, débranchez-le du jack ethernet et du cordon d'alimentation. N'employez aucun produit d'entretien (liquide, aérosol) mais utilisez un chiffon doux légèrement humide.
- Débranchez le cordon d'alimentation du téléphone, de la prise murale et/ou de l'ordinateur. Assurez-vous de faire appel à des techniciens qualifiés, dans tous les cas suivants :
 - du liquide a été renversé sur l'appareil ;
 - l'appareil a été exposé à une humidité excessive (pluie ou autre) ;
 - l'appareil est tombé ou son boîtier a été endommagé ;
 - une anomalie est constatée dans le fonctionnement de l'appareil.

Cet équipement doit être installé et entretenu par des techniciens qualifiés. Tous les ports d'entrée et de sortie sont homologués selon la classification SELV (Safety Extra Low Voltage, selon la définition de l'IEC 60950). Pour répondre aux normes de sécurité lors du branchement de cet équipement à d'autres équipements, les circuits d'interconnexion choisis doivent être conformes à l'article 2.3 des circuits SELV (généralement, un isolement double/renfermé d'une intensité efficace de 240Vac aux circuits primaires/principaux et de 120Vac aux circuits de télécommunications en réseau). En vue d'assurer la conformité aux conditions mentionnées ci-dessus, cet appareil ne doit être interconnecté qu'à de l'équipement préalablement homologué/certifié.

CONSERVEZ CES INSTRUCTIONS



Consultez ce livret d'instructions chaque fois que vous voyez ce symbole sur le produit pour obtenir de plus amples renseignements avant de continuer à utiliser l'appareil.

D

WICHTIGE SICHERHEITSHINWEISE

Dieses Gerät wurde mit großer Sorgfalt nach strengsten Qualitätsmaßstäben gefertigt. Sicherheit ist einer der wesentlichen Faktoren bei der Konstruktion aller unserer Geräte. Die Gewährleistung der Sicherheit ist allerdings auch in gewissem Umfang IHRE Aufgabe.

Lesen Sie die folgenden Hinweise bitte sorgfältig durch. Sie werden Ihnen helfen, den größtmöglichen Nutzen aus diesem Gerät zu ziehen. Bewahren Sie diese Sicherheitshinweise zur späteren Einsicht auf.



ACHTUNG:

Dies ist ein Gerät der Klasse A. In Wohnbereichen kann das Gerät Funkstörungen verursachen, in welchem Fall der Benutzer möglicherweise entsprechende Abhilfemaßnahmen ergreifen muß.



ACHTUNG:

Die Ethernet-Schnittstelle sollte das Gebäude nur verlassen, wenn sie mit einem Kommunikationsgerät verbunden ist, das sowohl primären wie sekundären Schutz bietet.

Einsatz

Dieses Gerät ist ausschließlich in Verbindung mit Avaya IP-Telefonen der Modellreihen 4612, 4624 und 4630 einzusetzen.

Bei Einsatz dieses Gerätes sind die folgenden Sicherheitshinweise unbedingt zu beachten, um die Gefahr eines Brandes, eines elektrischen Schlags oder einer Verletzung zu vermeiden:

- Lesen Sie alle Anweisungen sorgfältig durch.
- Befolgen Sie sämtliche Warnhinweise und Instruktionen auf dem Gerät.
- Dieses Gerät kann bei Kontakt mit Wasser eine Gefahrenquelle darstellen. Um einen elektrischen Schlag zu vermeiden, das Gerät nur benutzen, wenn Hände und Körper absolut trocken sind. Sollte das Gerät versehentlich in Wasser fallen, zuerst das Stromkabel aus der Wandsteckdose ziehen, bevor Sie das Gerät aus dem Wasser holen. Anschließend das Gerät durch einen Fachmann auswechseln lassen.
- Während eines Gewitters in der unmittelbaren Umgebung das Gerät möglichst nicht benutzen. Durch Blitze kann unter Umständen ein elektrischer Schlag verursacht werden. Eventuelle Notrufe sollten so kurz wie möglich gehalten werden. Selbst wenn umfassende Schutzvorkehrungen gegen Blitzeinschlag getroffen wurden, ist ein hundertprozentiger Schutz gegen Überspannungen nicht möglich.
- Unbedingt darauf achten, daß durch die Gehäuseschlitzte keine Gegenstände in das Gerät gelangen, da sie mit spannungsführenden Teilen in Berührung kommen und Kurzschlüsse und damit einen elektrischen Schlag verursachen könnten. Den Kontakt mit Flüssigkeiten jeder Art vermeiden. Sollten dennoch Flüssigkeiten in das Gerät gelangen, auf jeden Fall einen Fachmann zu Rate ziehen.
- Um die Gefahr eines elektrischen Schlags zu vermeiden, das Gerät auf keinen Fall demontieren. Es enthält keinerlei vom Benutzer zu wartende Teile. Bei Öffnen bzw. Entfernen der Abdeckungen können spannungsführende Teile freiliegen. Wird das Gerät wieder falsch zusammengesetzt, kann bei anschließender Benutzung ein elektrischer Schlag verursacht werden.

Wartung

- Vor Reinigungsarbeiten das Gerät vom Ethernet-Anschluß und der Stromzufuhr abziehen. Auf keinen Fall flüssige Reinigungsmittel oder Reinigungssprays benutzen. Das Gerät lediglich mit einem feuchten Tuch abwischen.
- Das Gerät vom Telefon, von der Wandsteckdose und/oder vom PC abziehen. In folgenden Fällen ist ein qualifizierter Fachmann zu Rate zu ziehen:
 - Wenn Flüssigkeit in das Gerät gelangt ist.
 - Wenn das Gerät Regen oder sonstiger Wassereinwirkung ausgesetzt war.
 - Wenn das Gerät heruntergefallen ist oder das Gehäuse auf sonstige Weise beschädigt wurde.
 - Wenn eine gravierende Veränderung der Funktionsweise festgestellt wird.

Dieses Gerät ist nur von geschulten Fachleuten zu installieren und zu warten. Alle Ein-/Ausgänge sind (gemäß IEC-Richtlinie 60950) als SELV (Safety Extra Low Voltage) klassifiziert. Um beim Anschluß des Gerätes an andere Geräte den Sicherheitsvorschriften zu entsprechen, sollten die Verbindungsleitungen so ausgewählt werden, daß Absatz 2.3 für SELV-Stromkreise weiterhin befolgt wird (im allgemeinen bedeutet dies doppelte/verstärkte Isolierung bei 240Vac rms an einen Primär-/Hauptschaltkreis und 120Vac rms an einen Kommunikationsnetzschaltkreis). Um zu gewährleisten, daß die oben genannten Bedingungen erfüllt werden, sollte das Gerät nur mit bereits zugelassenen/zertifizierten Geräten verbunden werden.

DIESE ANWEISUNGEN UNBEDINGT AUFBEWAHREN



Erscheint auf dem erworbenen Produkt das nebenstehende Warnsymbol, unbedingt die beige packten Anweisungen lesen, bevor mit der Installation fortgefahren wird.

E

INSTRUCCIONES IMPORTANTES PARA LA SEGURIDAD DEL USUARIO

En la fabricación de este equipo, se ha prestado la máxima atención a las normas de calidad. La seguridad es uno de los factores primordiales en el diseño de cada aparato, pero también es SU responsabilidad.

Lea detenidamente los consejos presentados a continuación, que le permitirán utilizar de forma óptima este equipo. Conserve estas instrucciones para poder consultarlas cuando sea necesario.

ATENCIÓN:

Este es un producto Clase A. En entornos domésticos, este producto puede causar interferencias de radio, en cuyo caso el usuario podría tener que tomar las medidas adecuadas.

ATENCIÓN:

No se debe sacar la interfaz ethernet del edificio si no está conectada a los dispositivos de telecomunicaciones que proporcionan protección primaria y secundaria, según corresponda.

Modo de empleo

Este equipo es para uso exclusivo con los modelos de teléfono 4612, 4624 y 4630 de Avaya IP.

Al usar su equipo, debe seguir las siguientes normas de seguridad, reduciendo así los riesgos de incendio, descargas eléctricas y lesiones al usuario.

- Lea y comprenda todas las instrucciones.
- Siga todas las advertencias e instrucciones indicadas en el equipo.
- Es peligroso sumergir el equipo en el agua. Para evitar cualquier posibilidad de descarga eléctrica, no use este equipo si usted está mojado. Si deja caer accidentalmente el equipo en el agua, no lo recupere antes de haber desconectado el cable de la toma eléctrica. Seguidamente, llame al servicio de mantenimiento para solicitar su reemplazo.
- Evite utilizar el equipo durante tormentas eléctricas, ya que existe el peligro de descargas eléctricas provocadas por los relámpagos. En tales circunstancias, sólo deben efectuarse llamadas urgentes breves. Incluso si ha tomado medidas de protección para limitar el riesgo de sobretensión en sus locales, es imposible obtener una protección absoluta contra las tormentas eléctricas.
- No introduzca nunca objetos de ningún tipo en los orificios del equipo, ya que pueden entrar en contacto con puntos de voltaje peligrosos o provocar cortocircuitos que podrían causar descargas eléctricas. Nunca derrame líquidos sobre el equipo. No obstante, si esto sucediera, solicite la intervención del personal técnico especializado.
- Para reducir el riesgo de descargas eléctricas, no desarme nunca el equipo, pues no existen piezas que el usuario pueda reparar. Si abre el aparato, usted se expone a voltajes peligrosos y, además, un montaje incorrecto de las piezas puede provocar descargas eléctricas al utilizar el equipo.

Mantenimiento

- Antes de limpiarlo, desconecte el equipo del conector ethernet y de la toma eléctrica. No utilice detergentes líquidos ni aerosoles. Use un trapo húmedo solamente.
- Desconecte el equipo de la toma eléctrica, teléfono u ordenador y solicite la intervención del personal técnico especializado en los siguientes casos:
 - si se ha derramado líquido en el equipo;
 - si el equipo ha sido expuesto a la lluvia o al agua;
 - si se ha dejado caer el equipo o si se ha dañado la caja;
 - si nota cambios particulares en el funcionamiento del equipo.

El equipo se debe instalar y mantener por personal de servicio cualificado. Todos los puertos de entrada/salida están clasificados como circuitos de seguridad de voltaje muy bajo (Safety Extra Low Voltage, SELV según el significado dado en IEC 60950). Para mantener la conformidad con las normas de seguridad, cuando se conecte eléctricamente este equipo a otro, los circuitos de interconexión deben seleccionarse de manera que proporcionen cumplimiento continuo de la cláusula 2.3 para circuitos SELV (generalmente, aislamiento doble o reforzado a 240Vac rms para cualquier circuito primario o principal y 120Vac rms para cualquier circuito de red de telecomunicaciones). Para asegurar que estas condiciones se cumplen, conecte sólo el equipo con otros equipos ya aprobados o certificados.

CONSERVE ESTAS INSTRUCCIONES



Cuando vea este símbolo de advertencia en el producto, consulte este manual de instrucciones para obtener más información antes de proseguir.

DK

VIGTIGE SIKKERHEDSINSTRUKTIONER FOR BRUGEREN

Størst mulig opmærksomhed er givet til kvalitetsstandarderne i fabrikationen af dette udstyr. Sikkerhed er en væsentlig faktor i hvert enkelt sæts design. Men sikkerhed er også DERES ansvar.

Læs omhyggeligt råd og vink vist nedenfor og på næste side. Disse forslag vil gøre det muligt for Dem at få fuldt udbytte af dette udstyr. Gem disse råd og vink til senere brug.

ADVARSEL:

Dette er et produkt af klasse A. I boligmiljø kan det fremkalde interferens, i hvilket tilfælde det kan kræves af brugeren at træffe passende foranstaltninger.

ADVARSEL:

Ethernet-grænsefladen må ikke forlade bygningen, medmindre den er tilsluttet telekommunikationsenheder, der yder primær og sekundær beskyttelse, som relevant.

Brug

Dette udstyr er kun beregnet til brug med Avaya IP telefoner, modelnumre 4612, 4624 og 4630.

Når udstyret anvendes, skal følgende sikkerhedsforanstaltninger altid følges. Dermed reduceres faren for brand, elektrisk stød og personskade.

- Læs og forstå alle instruktionerne.
- Følg alle de advarsler og instruktioner, der er markeret på udstyret.
- Udstyret kan udgøre en fare, hvis det nedsænkes i vand. For at undgå elektrisk stød må det ikke bruges, når man er våd. Hvis udstyret ved et uheld falder i vandet, må det ikke tages op, før end strømmen er afbrudt og ledningen er trukket ud af modulets vægstik. Tilkald derefter servicepersonale med henblik på udskiftning.
- Undgå at bruge dette udstyr, når der er uejre i nærheden. Der er risiko for elektrisk stød fra lyn. Nødopkald skal være korte. Selv om der er installeret beskyttende foranstaltninger mod spændingssvingninger i Deres virksomhed, er fuldstændig beskyttelse mod lyn umulig.
- Skub aldrig nogen form for genstande ind gennem åbninger i indkapslingen, da de kan berøre farlige spændingsområder eller kortslutte dele, hvilket kan medføre risiko for elektrisk stød. Spild aldrig nogen form for væske på udstyret. Kommer der alligevel væske ind, skal serviceringen foretages af kompetent servicepersonale.
- For at indskrænke risikoen for elektrisk stød, må udstyret ikke demonteres. Der er ingen dele, der skal efterses af brugeren. Åbning eller aftagning af dæksler kan udsætte Dem for farlige spændinger. Forkert genmontering kan medføre elektrisk stød ved senere brug af udstyret.

Vedligeholdelse

- Inden rengøring skal ledningen trækkes ud af ethernet-kontakten og strømkontakten. Anvend ikke flydende rengøringsmidler eller rengøringsmidler på spraydåse. Brug en fugtig klud til rengøring.
- Træk stikket ud af telefonen, væggen og/eller pc'en og lad kvalificeret servicepersonale foretage servicering, hvis en af følgende situationer opstår:
 - Hvis der er spildt væske på udstyret.
 - Hvis udstyret har været udsat for regn eller vand.
 - Hvis udstyret har været tabt på gulvet eller indkapslingen er blevet beskadiget.
 - Hvis De har bemærket en tydelig ændring af udstyrets præstationer.

Dette udstyr skal installeres og vedligeholdes af uddannet servicepersonale. Alle ind- og udgangsporte er klassificerede som Safety Extra Low Voltage (SELV, iflg. IEC 60950). For at iagttage overensstemmelser om sikkerhed ved elektrisk tilslutning til andet udstyr, skal det indbyrdes tilslutningskredsløb være valgt for at være i konstant overensstemmelse med klausul 2.3 for SELV-kredsløb (almindeligvis dobbelt/forstærket isolering rms til 240 V vekselstrøm rms til en primær/hovedstrømkreds og 120 V vekselstrøm til en telekommunikations netværkstrømkreds). Som sikring for adhærens til ovennævnte forhold må apparatet kun indbyrdes tilsluttes allerede godkendt/certificeret udstyr.

GEM DISSE INSTRUKTIONER



Når dette advarselssymbol findes på produktet, skal denne brugervejledning konsulteres, inden der fortsættes.

I

PRECAUZIONI IMPORTANTI PER LA SICUREZZA DELL'UTENTE

Questo apparecchio è stato prodotto dedicando la massima attenzione al rispetto degli standard di qualità. La sicurezza costituisce l'aspetto principale della progettazione dei singoli componenti. Anche l'utente è tuttavia responsabile per l'efficacia di tali misure di sicurezza.

Leggere con attenzione le indicazioni contenute in questa pagina e in quella successiva per poter sfruttare a fondo il terminale vocale fin dal primo momento. Conservare le stesse indicazioni per gli usi successivi.

ATTENZIONE:

Il presente prodotto è un'apparecchiatura di Classe A. In un ambiente domestico il prodotto potrebbe causare interferenze radio. In tale situazione l'onere di prendere i provvedimenti del caso sarà a carico dell'utente.

ATTENZIONE:

L'interfaccia Ethernet non deve mai lasciare l'edificio che funge da sede a meno che non sia collegata a dispositivi di telecomunicazione in grado di fornire una protezione primaria o secondaria, a seconda delle necessità.

Uso

Questo apparecchio deve essere utilizzato soltanto con telefoni Avaya IP modelli 4612, 4624 e 4630.

Per l'uso di questo apparecchio, seguire sempre le presenti precauzioni per la sicurezza, in modo da ridurre il rischio di incendi, folgorazioni e pericoli per le persone.

- Leggere attentamente tutte le istruzioni.
- Seguire tutte le avvertenze e le istruzioni riportate sull'apparecchio.
- L'apparecchio può essere pericoloso se immerso in acqua. Per evitare il pericolo di folgorazioni, non usarlo quando si è bagnati. Se dovesse cadere accidentalmente in acqua, non tentare di recuperarlo prima di aver scollegato il cavo di linea dalla presa modulare, dopodiché richiederne la sostituzione al personale addetto alla manutenzione.
- Evitare di usare l'apparecchio durante i temporali, in quanto si rischia di rimanere fulminati. Le eventuali chiamate urgenti durante i temporali devono essere molto brevi. Anche se sono stati installati dispositivi di protezione contro i fulmini e le sovracorrenti, una protezione assoluta è impossibile.
- Evitare di inserire oggetti di qualsiasi tipo all'interno dell'apparecchio attraverso le scanalature, perché tali oggetti potrebbero venire a contatto con parti in tensione o causare cortocircuiti con conseguente rischio di folgorazioni. Evitare di versare liquidi di qualsiasi tipo sull'apparecchio. Qualora ciò accadesse, rivolgersi a personale di manutenzione specializzato.
- Per ridurre il rischio di folgorazioni, evitare di smontare l'apparecchio. Non vi sono parti sottoponibili a manutenzione da parte dell'utente. L'apertura o lo smontaggio dei coperchi può esporre l'utente a tensioni pericolose; se l'apparecchio non viene rimontato correttamente, esiste il pericolo di folgorazioni quando viene usato.

Manutenzione

- Prima di pulirlo, scollegare l'apparecchio dalla presa Ethernet e dall'alimentazione. Non usare detergenti liquidi o in aerosol. Pulire con un panno umido.
- Scollegare l'apparecchio dal telefono, dalla presa modulare a parete e/o dal PC. Rivolgersi a personale di manutenzione specializzato nei seguenti casi:
 - Se sono penetrati liquidi nell'apparecchio.
 - Se questo è stato esposto a pioggia o acqua.
 - Se questo è caduto o ha subito danni esternamente.
 - Se si verifica un netto cambiamento nelle prestazioni.

Questo apparecchio deve essere installato e sottoposto a procedure di manutenzione da personale specializzato. Tutte le porte seriali input/output sono in conformità con il basso voltaggio di sicurezza (SELV, inteso secondo la normativa IEC 60950). Per ragioni di sicurezza durante la connessione elettrica dell'apparecchio con altri strumenti, i circuiti devono essere conformi all'articolo 2.3 della normativa SELV (di solito ad isolamento doppio/rinforzato a 240V ca rms per i circuiti primari/principali e 120V ca rms per ogni circuito di rete per telecomunicazioni). Per assicurare il rispetto delle norme di sicurezza qui menzionate, collegare l'apparecchio soltanto con altre apparecchiature approvate e/o certificate.

CONSERVARE LE PRESENTI ISTRUZIONI



In presenza di questo simbolo di avvertenza sul prodotto, consultare la guida dell'utente per ulteriori informazioni prima di procedere.

NL

BELANGRIJKE VEILIGHEIDSVORSCHRIFTEN VOOR DE GEBRUIKER

Bij de fabricage van deze apparatuur is de grootst mogelijke zorg besteed aan de kwaliteit van het product. Veiligheid is bij de ontwikkeling van alle toestellen een uiterst belangrijke factor. Veiligheid is echter ook uw EIGEN verantwoordelijkheid.

Hier volgen een aantal nuttige tips. Lees ze aandachtig door. Met deze aanwijzingen kunt u optimaal gebruikmaken van deze apparatuur. Bewaar deze tips om ze later opnieuw te kunnen raadplegen.

WAARSCHUWING:

Dit is een product van klasse A. In een huiselijke omgeving kunnen deze producten radiostoringen veroorzaken, wat van de gebruiker doeltreffende maatregelen vergt.

WAARSCHUWING:

De Ethernet-interface mag het pand niet verlaten, tenzij de interface is aangesloten op telecommunicatieapparatuur met primaire of secundaire bescherming.

Gebruik

Deze apparatuur kan alleen gebruikt worden met Avaya IP telefoonmodellen 4612, 4624 en 4630.

Als u gebruik maakt van deze apparatuur moet u altijd de volgende voorzorgsmaatregelen in acht nemen om het gevaar van brand, een elektrische schok of verwondingen te voorkomen.

- Lees alle instructies door en zorg dat u ze begrijpt.
- Volg alle waarschuwingen en instructies op die op deze apparatuur zijn aangegeven.
- Het is gevaarlijk om deze apparatuur in water onder te dompelen. Om het risico van een elektrische schok te vermijden, moet u deze apparatuur niet gebruiken als u nat bent. Als de apparatuur per ongeluk in het water valt, verwijder dan eerst de stekkers uit de voeding en uit het telefoonstopcontact. Haal de apparatuur dan pas uit het water. Neem vervolgens contact op met de onderhoudsdienst voor een vervanging.
- Vermijd het gebruik van deze apparatuur als het dichtbij onweert. Blikseminslag kan een elektrische schok veroorzaken. Houd urgente gesprekken zo kort mogelijk. Alhoewel er bij uw bedrijf beschermende maatregelen getroffen kunnen zijn die moeten voorkomen dat elektrische spanningspieken doordringen, is een volledige bescherming tegen blikseminslag niet mogelijk.
- Duw nooit voorwerpen door openingen in de behuizing naar binnen. Ze kunnen in aanraking komen met onderdelen die onder spanning staan en kunnen kortsluiting tussen onderdelen veroorzaken, waardoor het gevaar van een elektrische schok ontstaat. Voorkom dat er op deze apparatuur vloeistof wordt gemorst. Als er vloeistof is gemorst, neem dan contact op met de onderhoudsdienst.
- Haal de apparatuur niet uit elkaar, dit kan namelijk een elektrische schok veroorzaken. Reparatie is voorbehouden aan de onderhoudsdienst. Door het openen of verwijderen van de behuizing kunt u worden blootgesteld aan gevaarlijke spanningen. Als de apparatuur op een onjuiste wijze opnieuw in elkaar is gezet, kan het gebruik ervan een elektrische schok veroorzaken.

Onderhoud

- Voordat u het apparaat schoonmaakt, moet u het toestel loskoppelen van de Ethernet-aansluiting en de voeding. Gebruik geen vloeibare schoonmaakmiddelen of schoonmaakmiddelen uit spuitbussen. Gebruik voor het schoonmaken een vochtige doek.
- Ontkoppel het apparaat van de telefoon, het stopcontact en/of de PC. Neem in de volgende gevallen altijd contact op met de onderhoudsdienst:
 - Er is vloeistof in de apparatuur terechtgekomen.
 - De apparatuur is blootgesteld aan regen of water.
 - De apparatuur is gevallen of de behuizing is beschadigd.
 - De apparatuur werkt duidelijk minder goed dan voorheen.

Deze apparatuur zal geïnstalleerd en onderhouden worden door een getrainde onderhoudsdienst. Al de input/output poorten zijn Safety Extra Low Voltage (SELV, volgens IEC 60950). Om de veiligheid te waarborgen bij elektrische verbinding van de apparatuur met andere apparatuur, moeten de schakelingen overeenkomen met bepaling 2.3 voor SELV schakelingen (normaal een dubbele/versterkte isolatie tot 240Vac rms voor elk primair/elektriciteitsnetschakelsysteem en 120Vac rms voor elk telecommunicatienetwerkschakelsysteem). Verbind de apparatuur alleen met reeds goedgekeurde/erkende apparatuur om te voldoen aan bovenstaande voorwaarden.

BEWAAR DEZE INSTRUCTIES



Wanneer u dit waarschuwingstekentje op het product ziet, raadpleeg dan eerst dit instructieboekje voor meer informatie voordat u verdergaat.

INSTRUÇÕES IMPORTANTES SOBRE A SEGURANÇA DO USUÁRIO

A fabricação deste equipamento recebeu o máximo de atenção em relação aos padrões de qualidade. A segurança é um fator importante no projeto de cada aparelho. Contudo, segurança também é SUA responsabilidade.

Leia cuidadosamente as dicas úteis descritas abaixo e na página seguinte. Estas sugestões permitirão o aproveitamento total deste equipamento. Guarde estas dicas para uso posterior.

ADVERTÊNCIA:

Este é um produto Classe A. Em um ambiente doméstico, este produto pode causar radiointerferência. Nesse caso, o usuário deve tomar as medidas adequadas.

ADVERTÊNCIA:

A interface de ethernet não deverá ser conduzida para fora do edifício, a não ser que esteja conectada a dispositivos de telecomunicações que proporcionem proteção primária e secundária, conforme a necessidade.

Uso

Este equipamento deve ser usado somente com Telefone IP Avaya, modelos 4612, 4624 e 4630.

Ao usar este equipamento, as precauções de segurança abaixo devem ser sempre seguidas para reduzir o risco de incêndio, choque elétrico e ferimentos a pessoas.

- Leia e entenda todas as instruções.
- Siga todos os avisos e instruções marcados neste equipamento.
- Este equipamento pode representar um risco se imerso em água. Para evitar a possibilidade de choque elétrico, não o utilize se você estiver molhado. Se, acidentalmente, você deixar o equipamento cair na água, não tente recuperá-lo sem que você tenha desconectado o cabo de linha da tomada modular. Em seguida, ligue para o pessoal de serviços para solicitar a substituição.
- Evite usar este equipamento durante tempestades elétricas na sua área imediata. Há um risco de choque elétrico devido a raios. As chamadas de urgência devem ser breves. Mesmo que tenham sido tomadas medidas de proteção para limitar sobretensão em sua empresa, uma proteção absoluta contra raios é impossível.
- Nunca introduza objetos de qualquer espécie no equipamento através das ranhuras da cobertura externa, pois elas podem tocar em pontos de voltagens perigosas ou provocar curto-circuitos em partes que podem resultar em um risco de choque elétrico. Nunca derrame líquido de espécie alguma sobre o equipamento. Se, contudo, um líquido for derramado, requirite uma manutenção ao pessoal de serviços.
- Para reduzir o risco de choque elétrico, não desmonte este equipamento. Não há nenhuma parte que possa ser consertada pelo usuário. A abertura ou remoção das coberturas pode expô-lo a voltagens perigosas. Uma montagem incorreta pode provocar choque elétrico quando o equipamento for subsequentemente usado.

Cuidados

- Antes de limpar, desconecte este equipamento da tomada de ethernet e do fornecimento de energia elétrica. Não use produtos de limpeza líquidos ou aerossóis. Use um pano úmido para a limpeza.
- Desconecte o dispositivo do telefone, da tomada e/ou do PC. Não deixe de requisitar os serviços de pessoal qualificado quando existirem estas condições:
 - Se um líquido foi derramado neste equipamento.
 - Se este equipamento foi exposto a chuva ou água.
 - Se este equipamento caiu no chão ou a cobertura externa sofreu danos.
 - Se você perceber uma nítida mudança no desempenho deste equipamento.

Este equipamento deverá ser instalado e mantido por pessoal de serviços treinado. Todas as portas de entrada/saída são classificadas como Voltagem Extra Baixa de Segurança (SELV, de acordo com a IEC 60950). Para assegurar o cumprimento das normas de segurança ao fazer uma conexão elétrica do equipamento a outro, os circuitos de interconexão deverão ser selecionados para prover conformidade contínua de acordo com a cláusula 2.3 para circuitos SELV (geralmente, isolamento duplo/reforçado de 240Vac rms para qualquer conjunto de circuitos primário/principal e de 120 Vac rms para qualquer conjunto de circuitos de rede de telecomunicação). Para assegurar as condições acima, interconecte o equipamento apenas com equipamento já aprovado/certificado.

GUARDE ESTAS INSTRUÇÕES



Quando vir este símbolo de aviso no produto, consulte o livreto de instruções, para obter mais informações antes de prosseguir.

VIKTIGA SÄKERHETSREGLER FÖR ANVÄNDAREN

Tillverkningen av den här utrustningen har skett med största möjliga hänsyn till kvalitetsnormer. Säkerheten är huvudfaktorn i varje apparats utformning, men säkerhet är också DITT ansvar.

Läs noga igenom de viktiga råden här nedan och på nästa sida. Dessa förslag hjälper dig att få största möjliga utbyte av den här utrustningen. Lägg sedan dessa råd på minnet för användning vid senare tillfälle.

VARNING:

Detta är en Klass A-produkt. Produkten kan orsaka radiostörningar i vilket fall användaren måste vidta nödvändiga åtgärder.

VARNING:

Ethernet-gränssnittet får inte lämnas byggnaden såvida det inte är anslutet till telekom-anordningar med primärt och sekundärt skydd, enligt tillämpning.

Användning

Denna utrustning ska endast användas tillsammans med telefonmodellerna Avaya IP 4612, 4624 och 4630.

Följ alltid nedanstående säkerhetsregler när du använder den här utrustningen; det minskar riskerna för brand, el-chock och personskada:

- Läs och förstå samtliga instruktioner.
- Följ alla varningar och instruktioner som är märkta på den här utrustningen.
- Den här utrustningen kan utgöra en risk om den kommer i kontakt med vatten. För att undvika el-chock bör du inte använda den om du är blöt. Om du skulle råka tappa utrustningen i vatten, ta aldrig upp den innan du har dragit ur kontakten från väggurtagget. Ring sedan service personalen om ev. utbyte.
- Undvik att använda utrustningen vid lokalt åskväder. Det finns risk för blixtnedslag. Om det är absolut nödvändigt, ring bara korta samtal. Även om ditt företag har vidtagit alla tänkbara skyddsåtgärder finns det inget absolut skydd mot blixtnedslag.
- Tryck aldrig in något föremål i utrustningen, det kan beröra riskfyllda spänningar eller små delar och resultera i el-chock. Spill aldrig någon slags vätska i utrustningen. Om det skulle hända, låt service personalen rengöra apparaten.
- För att minska risken för el-chock, plocka aldrig isär utrustningen. Den innehåller inga användbara delar. Genom att öppna eller lyfta av höljet utsätter du dig för livsfarliga spänningar. Utrustning som är felaktigt sammansatt kan orsaka el-chocker när den används på nytt.

Underhåll

- Vid rengöring, dra först ur Ethernet-jacket och kontakten från telefonen. Använd inte flytande rengöringsmedel eller spray. Använd en fuktig trasa för rengöring.
- Dra ur telefonkontakten från väggurtagget och/eller dator och låt alltid kvalificerad servicepersonal ta hand om rengöringen i följande fall:
 - Om det har spillts vätska i utrustningen.
 - Om utrustningen har utsatts för regn eller vatten.
 - Om utrustningen fallit i golvet eller om höljet skadats.
 - Om du märker en markant förändring i utrustningens funktioner.

Den här utrustningen ska installeras och underhållas av kvalificerad servicepersonal. Alla ingångs/utgångs-portar är klassificerade som Safety Extra Low Voltage (SELV, i enlighet med IEC 60950). För att upprätthålla säkerheten när man ansluter utrustningen elektriskt till annan utrustning, ska dom ihopkopplade ledningarna vara utvalda för att fortsätta överensstämma med klausul 2.3 för SELV ledningar (i allmänhet dubbel/förstärkt insulation till 240Vac rms till primära/huvud ledningar och 120Vac rms till nätverksledning för Tele-kommunikation). För att försäkra att ovanstående villkor följs, koppla bara ihop utrustningen med redan godkänd/certifierad utrustning.

SPARA DESSA INSTRUKTIONER



När du ser denna varningssymbol på produkten, läs detta instruktionshäfte för att få mer information innan du fortsätter.



CONSIGNES DE SÉCURITÉ IMPORTANTES

Nous avons porté la plus grande attention au respect des normes de qualité et de sécurité dans la fabrication de cet équipement. Cependant, la sécurité relève aussi de VOTRE responsabilité.

Nous vous conseillons de lire attentivement les conseils utiles offerts ci-dessous et sur la page suivante. Ces suggestions vous permettront de tirer le meilleur parti de votre équipement. Gardez-les ensuite à portée de la main en cas de besoin.

AVERTISSEMENT :

Ce produit est de classe A. Il peut causer des interférences s'il est utilisé dans un environnement résidentiel. Dans ce cas, l'utilisateur pourra être amené à prendre les mesures qui s'imposent.

AVERTISSEMENT :

L'interface Ethernet ne doit pas quitter le bâtiment à moins d'être équipée de dispositifs de télécommunications offrant une protection primaire et secondaire selon le cas.

Conseils d'utilisation

Cet équipement ne doit être utilisé que sur les téléphones Internet Avaya, modèles 4612, 4624 et 4630.

Vous éviterez tout risque d'incendie, de décharge électrique ou de blessure en respectant scrupuleusement les règles de sécurité énoncées ci-dessous.

- Lisez attentivement et au complet les instructions fournies.
- Respectez les mises en garde et instructions indiquées sur cet équipement.
- Cet équipement peut être dangereux s'il est immergé dans l'eau. Pour prévenir les risques de décharge électrique, évitez de l'utiliser lorsque vous avez les mains mouillées. S'il tombait accidentellement dans l'eau, n'essayez pas de le récupérer avant d'avoir débranché le cordon d'alimentation de la prise modulaire. Demandez ensuite son remplacement auprès du personnel qualifié.
- Évitez de vous servir du téléphone pendant un orage au risque d'être frappé par la foudre. Si vous devez l'utiliser pour une urgence, efforcez-vous d'être bref. Bien que toutes les précautions aient été prises pour éviter les surtensions sur votre installation téléphonique, il est impossible de garantir une protection absolue contre la foudre.
- Évitez d'introduire quoi que ce soit dans les fentes du boîtier. Vous risquez de toucher des points de tension dangereux ou de court-circuiter d'autres pièces qui pourraient provoquer une décharge électrique. Ne versez jamais de liquide d'aucune sorte sur l'appareil. Si cela se produisait accidentellement, faites appel à un technicien qualifié.
- Pour éviter les risques de décharge électrique, ne démontez cet équipement sous aucun prétexte. Les pièces internes ne sont pas réparables par l'utilisateur. Vous vous exposez à des tensions dangereuses. Un remontage incorrect des pièces pourrait provoquer une décharge électrique lors d'une utilisation ultérieure de l'appareil.

Conseils d'entretien

- Avant de procéder au nettoyage de l'équipement, débranchez-le du jack ethernet et du cordon d'alimentation. N'employez aucun produit d'entretien (liquide, aérosol) mais utilisez un chiffon doux légèrement humide.
- Débranchez le cordon d'alimentation du téléphone, de la prise murale et/ou de l'ordinateur. Assurez-vous de faire appel à des techniciens qualifiés, dans tous les cas suivants :
 - du liquide a été renversé sur l'appareil;
 - l'appareil a été exposé à une humidité excessive (pluie ou autre);
 - l'appareil est tombé ou son boîtier a été endommagé;
 - une anomalie est constatée dans le fonctionnement de l'appareil.

Cet équipement doit être installé et entretenu par des techniciens qualifiés. Tous les ports d'entrée et de sortie sont homologués selon la classification SELV (Safety Extra Low Voltage, selon la définition de l'IEC 60950). Pour répondre aux normes de sécurité lors du branchement de cet équipement à d'autres équipements, les circuits d'interconnexion choisis doivent être conformes à l'article 2.3 des circuits SELV (généralement, un isolement double/renfermé d'une intensité efficace de 240Vac aux circuits primaires/principaux et de 120Vac aux circuits de télécommunications en réseau). En vue d'assurer la conformité aux conditions mentionnées ci-dessus, cet appareil ne doit être interconnecté qu'à de l'équipement préalablement homologué/certifié.

CONSERVEZ CES INSTRUCTIONS



Consultez ce livret d'instructions chaque fois que vous voyez ce symbole sur le produit pour obtenir de plus amples renseignements avant de continuer à utiliser l'appareil.



D'IMPORTANTÉ BEZPEČNOSTNÍ POKYNY PRO UŽIVATELE

Při výrobě tohoto přístroje byla věnována zvláštní pozornost normám kvality. Bezpečnost hraje hlavní roli při výrobě každého přístroje. Ale za bezpečnost rovněž odpovídáte VY sami.

Prosím, přečtěte si pečlivě níže a na další stránce uvedené praktické rady. Díky těmto doporučením budete moci svůj přístroj plně využít. Zapamatujte si následující rady pro pozdější užívání.

VAROVÁNÍ:

Tento přístroj je výrobkem třídy A. V domácím prostředí může tento výrobek způsobit rušení rádiových vln; v tom případě musí uživatel přijmout příslušná opatření

VAROVÁNÍ:

Rozhraní Ethernetu by nemělo opustit areál budovy, pokud není připojeno k telekomunikačním přístrojům poskytujícím primární či sekundární ochranu.

Použití

Tento přístroj je vhodný pouze pro použití s telefonními modely Avaya IP 4612, 4624 a 4630.

Při používání tohoto přístroje vždy dodržujte následující bezpečnostní pokyny, snižíte tak riziko požáru, elektrického šoku nebo úrazu.

- Přečtěte si pozorně všechny pokyny.
- Řiďte se všemi nápisy a pokyny umístěnými na přístroji.
- Ponoření tohoto přístroje do vody může být velmi nebezpečné. Vyhnete se možnému elektrickému šoku a nepoužívejte tento přístroj pokud jste mokří. Pokud vám omylem spadne přístroj do vody, odpojte nejprve kabel z elektrické zásuvky a teprve potom přístroj vytáhněte. Poté kontaktujte pracovníky servisu, aby vám přístroj vyměnili.
- Nepoužívejte tento přístroj za bouřky, je-li v bezprostřední blízkosti. Existuje zde riziko elektrického šoku. Nouzová volání musí být stručná. Absolutní ochrana proti bouřkám je nemožná i při zavedení bezpečnostních opatření k maximálnímu omezení výskytu elektrického proudu na vašem pracovišti.
- Nikdy nestrkejte jakékoliv předměty do přístroje skrz otvory v krytu z důvodu možného kontaktu s nebezpečnými částmi pod napětím nebo zkratovými součástkami a následného elektrického šoku. Přístroj nesmí přijít do styku s žádnými tekutinami. Pokud se přístroj dostane do styku s tekutinou, kontaktujte odpovědného servisního pracovníka.
- S ohledem na nebezpečí elektrického šoku nikdy neprovádějte demontáž přístroje. Uvnitř přístroje nejsou žádné součástky, které by mohl uživatel sám opravit. Při otevření nebo odstranění krytu se vystavujete nebezpečnému elektrickému napětí. Nesprávná montáž demontovaného přístroje může způsobit elektrický šok při dalším užívání.

Opravy a údržba

- Před čištěním odpojte přístroj od přípojky Ethernetu a napájecího zdroje. Nepoužívejte tekuté ani aerosolové čisticí prostředky. K čištění přístroje použijte vlhký hadřík.
- V případě, že se vyskytnou následující situace, vypojte přístroj z telefonní zásuvky, elektrické zásuvky a/nebo počítače a kontaktujte servisního technika:
 - Pokud přístroj přišel do styku s tekutinou.
 - Pokud byl přístroj vystaven dešti nebo vodě.
 - Pokud přístroj spadl nebo byl poškozen jeho kryt.
 - V případě, že zaznamenáte výrazné změny funkce přístroje.

Tento přístroj by měl být instalován a opravován pouze odborným servisním technikem. Všechny vstupní/výstupní porty jsou klasifikovány jako Safety Extra Low Voltage (Bezpečné speciálně nízké napětí - SELV, v souladu s IEC 60950). Bezpečnost při elektrickém zapojení přístroje k jinému přístroji zaručuje tím, že propojené obvody budou vybrány tak, aby poskytovaly nepřetržitě dodržování klauzule 2.3 pro obvody SELV (obecné, dvojité/zpevněná izolace na 240Vac rms v jakýchkoliv primárních/hlavních obvodech a 120Vac rms v jakékoliv telekomunikační obvodové síti). Abyste dodrželi tyto podmínky, přístroje propojujete pouze s povoleným/potvrzeným zařízením.

TYTO POKYNY USCHOVEJTE



Pokud je přístroj opatřen tímto symbolem, vyhledejte před dalším postupem potřebné informace v této příručce.



ВАЖНЫЕ УКАЗАНИЯ ПО ТЕХНИКЕ БЕЗОПАСНОСТИ ПОЛЬЗОВАТЕЛЯ

При изготовлении этого изделия особое внимание было уделено его качественным характеристикам. Безопасность явилась основным фактором при изготовлении каждого аппарата. Однако ответственность за соблюдение правил техники безопасности лежит также и на ВАС.

Внимательно ознакомьтесь с приведенной ниже практической информацией. Данные советы помогут Вам наиболее полно использовать возможности этого оборудования. Сохраните указанную информацию для дальнейшего использования.

ВНИМАНИЕ:

Это продукт класса А. При использовании в домашних условиях он может стать причиной радиопомех. В этом случае пользователю необходимо будет предпринять соответствующие меры.

ВНИМАНИЕ:

Интерфейс Ethernet не должен использоваться за пределами здания, за исключением тех случаев, когда он подсоединен к устройствам связи, предоставляющим первичную и вторичную защиту, в зависимости от того, что применимо.

Применение

Это оборудование предназначено для использования только с моделями телефонов Avaya IP 4612, 4624 и 4630.

Пользуясь этим оборудованием, необходимо во всех случаях соблюдать следующие меры безопасности, чтобы избежать риска возникновения пожара, поражения электрическим током и получения телесных повреждений.

- Внимательно прочтите все указания.
- Следуйте всем предупреждениям и указаниям, имеющимся на устройстве.
- При погружении в воду это оборудование может представлять опасность. Во избежание поражения электрическим током не прикасайтесь к телефону мокрыми руками. Если устройство случайно попало в воду, сначала необходимо отсоединить его от розетки электропитания и телефонной линии, и только потом извлечь. Затем необходимо обратиться в службу технической поддержки для замены устройства.
- Постарайтесь не пользоваться устройством во время грозы. Повышается опасность поражения ударом молнии. Неотложные звонки должны быть короткими. Абсолютная защита от молнии невозможна, даже если в Вашем офисе установлено оборудование для защиты от перенапряжения.
- Запрещается вставлять какие-либо предметы в пазы корпуса устройства, так как не исключено их соприкосновение с деталями, находящимися под высоким напряжением, или короткое замыкание, в результате чего возможно поражение электрическим током. Не допускайте попадания на устройство какой-либо жидкости. В случае попадания жидкости на устройство обращайтесь к квалифицированным специалистам.
- Чтобы снизить опасность поражения электрическим током, не разбирайте устройство. Внутренние детали пользователем не обслуживаются. Открытие или снятие крышки может привести к поражению током с опасным уровнем напряжения. В случае неправильной повторной сборки устройства возникает опасность поражения электрическим током при его дальнейшем использовании.

Обслуживание

- Перед чисткой устройство необходимо отключить от гнезда Ethernet и источника электропитания. Не следует использовать жидкие или аэрозольные чистящие средства. Для чистки пользуйтесь влажной тканью.
- Отсоедините устройство от телефона, телефонной линии и/или компьютера. При возникновении следующих ситуаций обязательно обратитесь к квалифицированному обслуживающему персоналу:
 - попадание в устройство жидкости
 - попадание устройства под дождь или воду
 - падение устройства или повреждение корпуса
 - обнаружение нарушений в работе устройства.

Это оборудование должно устанавливаться и обслуживаться специально подготовленным персоналом. Все порты ввода/вывода относятся к классу "Безопасное низковольтное напряжение" (В соответствии с IEC 60950 обозначается как SELV - Safety Extra Low Voltage). В целях соблюдения техники безопасности при подсоединении оборудования к другому электрооборудованию, соединительные цепи должны выбираться в соответствии с пунктом 2.3 для цепей SELV (как правило, двойная или усиленная изоляция для основных/питающих цепей на 240В RMS и телекоммуникационных цепей на 120В RMS). Чтобы избежать нарушения описанных выше условий, для соединения устройств пользуйтесь только сертифицированным оборудованием.

СОХРАНИТЕ ЭТИ УКАЗАНИЯ



Если вы видите на продукте этот предупреждающий знак, прежде чем продолжить, обратитесь к данному руководству за дополнительной информацией.



INSTRUKCJA BEZPIECZNEGO UŻYTKOWANIA

Przy produkcji zakupionego przez Państwa urządzenia wiele uwagi poświęcono zapewnieniu wysokiej jakości. Szczególnie ważnym czynnikiem, brany pod uwagę przy projektowaniu każdego zestawu, jest bezpieczeństwo użytkownika. Niemniej jednak, odpowiedzialność za bezpieczeństwo spoczywa także na UŻYTKOWNIKU.

Prosimy o uważne przeczytanie przydatnych wskazówek zawartych w dalszej części dokumentu. Umożliwi to Państwu pełne wykorzystanie zakupionego urządzenia. Prosimy również o zachowanie tej instrukcji w celu ewentualnego późniejszego użycia w razie potrzeby.

OSTRZEŻENIE:

Jest to urządzenie klasy A. W warunkach domowych może ono powodować zakłócenia radiowe, których eliminacja wymaga podjęcia stosownych działań przez użytkownika.

OSTRZEŻENIE:

W przypadku braku odpowiednich urządzeń telekomunikacyjnych, zapewniających podstawową i dodatkową ochronę, okablowanie sieci Ethernet nie powinno wykraczać poza budynki.

Użytkowanie

Urządzenie jest przeznaczone do użytkowania tylko z następującymi modelami telefonów IP firmy Avaya: 4612, 4624 i 4630.

W celu zminimalizowania ryzyka pożaru, porażenia prądem i obrażeń osobistych, podczas użytkowania urządzenia należy przestrzegać następujących środków ostrożności:

- Należy przeczytać ze zrozumieniem wszystkie instrukcje.
- Należy stosować się do ostrzeżeń i instrukcji znajdujących się na obudowie urządzenia.
- Zanurzenie urządzenia w wodzie stanowi duże zagrożenie dla użytkownika. W celu uniknięcia porażenia prądem nie należy obsługiwać urządzenia mokrymi rękami. Jeżeli urządzenie przypadkowo wpadnie do wody, przed wyjęciem go należy wyciągnąć wtyczkę ze ściennego gniazda zasilającego. Następnie należy skontaktować się z serwisem w celu wymiany urządzenia.
- Należy unikać korzystania z urządzenia podczas burzy z wyładowaniami. Istnieje w tym przypadku ryzyko porażenia piorunem. Pilne rozmowy w takiej sytuacji powinny być jak najkrótsze. Nawet jeżeli biuro ma odpowiednią instalację zabezpieczającą, nie istnieje żadna stu procentowa ochrona przed uderzeniem pioruna.
- Przez otwory w obudowie nie należy wkładać do wnętrza urządzenia żadnych przedmiotów. Mogą one zetknąć się z częściami pod napięciem lub spowodować zwarcie, którego wynikiem może być porażenie prądem. Nie należy dopuścić do rozlania jakiegokolwiek płynu na obudowę urządzenia. W przypadku przedostania się płynu do wnętrza urządzenia należy natychmiast zgłosić się do punktu serwisowego.
- Aby uniknąć porażenia prądem, nie należy otwierać obudowy urządzenia. Urządzenie nie zawiera żadnych części, które można naprawić we własnym zakresie. Otwarcie lub zdjęcie obudowy naraża użytkownika na porażenie prądem o wysokim napięciu. Nieprawidłowy montaż urządzenia może spowodować porażenie prądem przy kolejnym uruchomieniu urządzenia.

Konserwacja i serwis

- Przed przystąpieniem do czyszczenia należy fizycznie odłączyć urządzenie od sieci Ethernet i od źródła zasilania. Nie należy stosować środków czyszczących w płynie ani w aerozolu. Do czyszczenia wskazane jest użycie wilgotnej ściereczki.
- W niżej wymienionych sytuacjach należy odłączyć urządzenie od telefonu, zasilania i komputera PC, a następnie skontaktować się z wykwalifikowanym pracownikiem serwisu:
 - Do wnętrza urządzenia dostał się płyn.
 - Urządzenie miało kontakt z wodą (np. z podczas deszczu).
 - Urządzenie spadło lub obudowa uległa uszkodzeniu.
 - W wydajności urządzenia jest zauważalna znaczna zmiana.

Instalację i konserwację urządzenia należy powierzyć wykwalifikowanemu serwisantowi. Zgodnie z normą IEC 60950 wszystkie zastosowane porty wejścia są klasyfikowane jako bezpieczne niskonapięciowe (Safety Extra Low Voltage, SELV). W celu zachowania zgodności z normami bezpieczeństwa po połączeniu elektrycznym z innym urządzeniem należy stosować obwoły połączeniowe spełniające wymagania zdefiniowane w klauzuli 2.3, dotyczącej obwodów SELV (ogólnie, podwójna lub wzmocniona izolacja w przypadku wszelkich obwodów podstawowych lub zasilających prądem zmiennym o napięciu skutecznym 240 V, albo 120 V w przypadku wszelkich przewodów telekomunikacyjnych). Aby zapewnić spełnienie powyższych warunków, należy łączyć urządzenie tylko z urządzeniami zatwierdzonymi lub posiadającymi atest.

TE INSTRUKCJĘ NALEŻY ZACHOWAĆ



Obecność na urządzeniu tego symbolu ostrzeżenia oznacza, że przed kontynuowaniem działania należy zapoznać się z niniejszą instrukcją w celu uzyskania dokładniejszych informacji.

N

VIKTIGE SIKKERHETSFORSKRIFTER

Ved fabrikkasjonen av dette utstyret har vi tatt nøye hensyn til eksisterende kvalitetsnormer. Sikkerhet er et hovedanliggende ved utformingen av hver telefon, men sikkerhet er også DITT ansvar.

Les grundig gjennom instruksjonene nedenfor. Disse forslagene vil gjøre det mulig å dra full nytte av utstyret. Ta deretter vare på dem for senere bruk.

ADVARSEL:

Dette er lasse A-utstyr. I boligområder kan dette produktet forårsake radiointerferens, og du må i så fall ta nødvendige forholdsregler.

ADVARSEL:

Ethernet-grensesnittet må ikke tas med utenfor bygningslokalene med mindre det er koblet til telekommunikasjonsenheter som gir primær- og sekundærbeskyttelse.

Bruk

Dette utstyret skal bare brukes med Avaya IP-telefoner av modell 4612, 4624 og 4630.

Ved bruk av utstyret må følgende sikkerhetsforskrifter alltid respekteres. Dette reduserer risikoen for brann, elektrisk støt og personskade.

- Les samtlige instruksjoner og forviss deg om at du forstår dem.
- Respekter alle advarsler og instruksjoner som er merket på utstyret.
- Utstyret kan være farlig dersom det har vært nedsenket i vann. For å unngå elektrisk støt må du ikke bruke det dersom du er våt. Har du mistet utstyret ned i vann, må du ikke ta det opp igjen før du har trukket støpselet ut av stikkkontakten. Ta deretter kontakt med servicetekniker og be om nytt utstyr.
- Unngå å bruke utstyret i tordenvær. Lyn er forbundet med fare for elektrisk støt. Viktige oppringninger må gjøres så korte som mulig. Selv om du har installert overspenningsvern, er det umulig å garantere absolutt beskyttelse mot lyn.
- Skyv aldri gjenstander av noe slag inn i utstyret gjennom åpningene i kabinettet, da gjenstandene kan komme i berøring med farlige spenningspunkter eller deler som fører til kontakt mellom ledere, og dette kan medføre risiko for elektrisk støt. Du må ikke søle væske av noe slag på utstyret. Hvis dette likevel skjer, må du ta kontakt med kvalifiserte teknikere.
- For å redusere risikoen for elektrisk støt må du aldri forsøke å demontere utstyret. Utstyret inneholder ingen deler som kan repareres eller vedlikeholdes av bruker. Åpning eller fjerning av deksler kan utsette deg for farlig spenning. Feil montering kan føre til elektrisk støt ved senere bruk av telefonen.

Vedlikehold

- Før rengjøring kobles utstyret fra ethernet-tilkoblingen og strømforsyningen. Ikke bruk flytende rensedmidler eller rensedmidler på sprayflaske. Benytt en fuktig klut ved rengjøringen.
- Utstyret kobles fra telefonen, vegguttaket og/eller datamaskinen. La service på utstyret utføres av kvalifisert servicepersonell når følgende betingelser er tilstede:
 - Det er sølt væske på utstyret.
 - Utstyret er blitt utsatt for regn, eller det er kommet vann på det.
 - Utstyret har falt ned, eller kabinettet er blitt skadd.
 - Du har lagt merke til at utstyret fungerer dårligere.

Dette utstyret må installeres og vedlikeholdes av servicetekniker. Alle innganger/utganger er klassifisert som SELV (Safety Extra Low Voltage, apparat med særlig lav spenning) i henhold til IEC 60950. For at sikkerhetsbestemmelsene skal overholdes når utstyret kobles til annet utstyr, må sammenkoblingskretsene oppfylle kravene i punkt 2.3 for SELV-kretser (generelt dobbel/forsterket isolasjon 240 V vekselstrøm rms til nettkretser og 120 V vekselstrøm rms til telenettkretser). For å sikre at disse vilkårene oppfylles må utstyret bare kobles til allerede godkjent/sertifisert utstyr.

TA VARE PÅ DISSE INSTRUKSJONENE



Når du ser dette advarselssymbolet på produktet, må du se etter mer informasjon i instruksjonsheftet før du fortsetter.

FIN

KÄYTTÄJÄN TURVALLISUUTTA KOSKEVIA TÄRKEITÄ TIETOJA

Laitteen valmistuksessa on kiinnitetty mitä suurinta huomiota laatustandardeihin. Turvallisuus on eräs tärkeimmistä tekijöistä jokaisen laiteyksikön suunnittelussa, mutta turvallisuus on myös SINUN omalla vastuullasi.

Lue huolellisesti alla ja seuraavilla sivuilla luetellut hyödylliset vihjeet. Näitä ehdotuksia noudattaen saat laitteesta kaiken hyödyn irti. Säilytä nämä ohjeet myöhempiä käyttöä varten.

VAROITUS:

Tämä on A-luokan tuote. Kotikäytössä se voi aiheuttaa häiriöitä radion kuuntelussa, jolloin käyttäjän on ehkä ryhdyttävä toimenpiteisiin häiriöiden poistamiseksi.

VAROITUS:

Ethernet-liitäntää ei saa johtaa rakennuksen ulkopuolelle ellei sitä ole liitetty asianmukaisesti ensi- ja toissijaisilta vaaroilta suojattuihin teleliikennelaitteisiin.

Käyttö

Laite on tarkoitettu käytettäväksi ainoastaan Avaya IP -puhelinmallien 4612, 4624 ja 4630 kanssa.

Tätä laitetta käytettäessä on aina ryhdyttävä seuraaviin turvatoimiin tulipalon, sähköiskun ja henkilövahingon välttämiseksi.

- Lue ohjeet huolellisesti.
- Noudata laitteessa näkyviä varoituksia ja ohjeita.
- Laite voi olla vaarallinen veteen uponneena. Älä käytä laitetta ollessasi märkä, koska voit saada silloin sähköiskun. Jos laite putoaa vahingossa veteen, älä tartu siihen ennen kuin olet ensin irrotanut virtajohdon ja linjajohdon modulaarisesta seinäpistokkeesta. Ota sitten yhteys huoltopalveluun ja kysy, onko laite vaihdettava uuteen.
- Vältä puhelimen käyttöä silloin, kun lähialueella on ukkosta. Salama voi aiheuttaa sähköiskun. Välttämättömät puhelut on hoidettava nopeasti. Salamavaaran täydellinen torjunta ei ole mahdollinen vaikka ylipurkaussuojia olisikin asennettu.
- Älä työnnä mitään esineitä laitteessa oleviin aukkoihin, koska ne voivat koskettaa sähköisiä osia, joissa on vaarallinen jännite tai oikosulkea laitteen osia ja aiheuttaa sähköiskun vaaran. Älä kaada mitään nestettä laitteen päälle. Jos nestettä kuitenkin sattuu kaatumaan, pyydä huoltopalvelua tarkistamaan laite.
- Välttääksesi sähköiskun älä pura laitetta. Laitteen sisällä ei ole mitään huollettavia osia. Kuoren avaaminen tai poistaminen voi altistaa sinut vaarallisille jännitteille. Laitteen virheellinen kokoaminen voi aiheuttaa sähköiskun.

Huolto

- Irrota laite ethernet-pistokkeesta ja virtapistoriasta ennen puhdistamista. Älä käytä nestemäisiä puhdistusaineita äläkä aerosoleja. Käytä puhdistukseen kosteaa riepua.
- Irrota laite puhelinliitännästä, virtapistoriasta ja/tai tietokoneesta. Kutsu seuraavissa tapauksissa pätevät huoltomies paikalle:
 - Jos laitteen päälle on kaatunut nestettä.
 - Jos laite on joutunut sateeseen tai muuten vedelle alttiiksi.
 - Jos laite on pudonnut tai sen kuori on vioittunut.
 - Jos laitteen toiminnassa on jokin havaittava muutos.

Laitteen asentamisen ja sen huoltotyöt saavat suorittaa vain koulutetut ammattimiehet. Sen kaikki tulo- ja lähtöliitännät on luokiteltu Safety Extra Low Voltage -liitäntöiksi (eli IEC 60950 -standardin mukaisiksi SELV-liitäntöiksi). Jotta turvamääräyksiä noudatettaisiin edelleen silloin, kun laite kytketään toiseen laitteeseen, yhdysohjtimien on täytettävä SELV-määräysten kohdan 2.3 mukaiset edellytykset (yleensä kaksoiseristetyt tai vahvistetuilla eristyksillä varustetut johtimet, eristyskyky 240Vac rms kaikkiin syöttö- ja verkkojohtimiin ja 120Vac rms:n eristyskyky kaikkiin televiestintaverkon johtimiin). Yllä lueteltujen ehtojen noudattamisen varmistamiseksi laitteen saa liittää ainoastaan sellaisiin muihin laitteisiin, joilla on hyväksyntätodistus.

SÄILYÄ NÄMÄ OHJEET



Kun näet tämän varoitussymbolimerkin tuotteessa, katso lisätietoja tästä käyttöoppaasta ennen kuin ryhdyt muihin toimenpiteisiin.

HUN

FONTOS UTASÍTÁSOK A FELHASZNÁLÓ BIZTONSÁGÁVAL KAPCSOLATBAN

A berendezés gyártása során a legkörültekintőbben odafigyeltünk a minőségi szabványokra. A biztonság kiemelkedő tényező minden készülék tervezésében. De a biztonság az ÖN felelőssége is.

Kérjük, olvassa el gondosan az alább és a következő oldalon felsorolt segítő tanácsokat. E javaslatok lehetővé teszik, hogy teljes mértékben javára fordítsa a készüléket. Ezt követően tartsa meg későbbi használatra a javaslatokat.

FIGYELEM!

Ez egy A osztályba tartozó termék. Házon belüli környezetben a termék rádióvételei zavart okozhat, amely esetben a felhasználó köteles megfelelő lépéseket tenni.

FIGYELEM!

Az Ethernet interfész nem hagyhatja el az épületet kivéve, ha elsődleges, illetve másodlagos védelmet biztosító távközlési berendezéshez van csatlakoztatva.

Használat

A berendezés csak a 4612, 4624 és 4630 sz. Avaya IP telefonokkal együtt használható.

A berendezés használatakor mindig be kell tartani az alábbi biztonsági óvintézkedéseket a tűz, áramütés és személyi sérülés kockázatának csökkentése érdekében.

- Olvassa el és értse meg az összes utasítást.
- Vegye figyelembe a készüléken megjelölt összes figyelmeztetést és utasítást.
- A berendezés veszélyes lehet, ha víz alá kerül. Az áramütés lehetőségének elkerülése érdekében ne használja, miközben Ön vizes. Ha véletlenül vízbe ejti a készüléket, ne vegye ki, amíg először ki nem húzta a tápegységet és az elektromos vezetékét a moduláris fali csatlakozóból. Ekkor hívja a szervizszemélyzetet, és kérjen cserét.
- Kerülje a berendezés használatát, ha a közvetlen környezetben elektromos viharok vannak. Fennáll a villámcsapás miatti áramütés kockázata. A sürgős hívások rövidke legyenek. Még akkor sem lehetséges a villámcsapás elleni teljes védelem, ha óvintézkedések történtek arra vonatkozóan, hogy túláram jusson be az irodájába.
- Soha ne nyomjon be semmiféle tárgyat a berendezésbe a burkolatán lévő réseken keresztül, mert veszélyes feszültségű pontokhoz érhetnek, vagy olyan részeket zárhatnak rövidre, amelyek áramütést okozhatnak. Soha ne öntsön semmiféle folyadékot a készülékre. Ha mégis folyadék ömlik rá, bízva a javítást a megfelelő szervizszemélyzetre.
- Az áramütés kockázatának csökkentése érdekében ne szerelje szét a készüléket. Nincsenek a felhasználó által javítható alkatrészei. A burkolatok kinyitása vagy eltávolítása veszélyes feszültségnek teheti ki Önt. A helytelen újbóli összeszerelés áramütést okozhat a készülékkésőbbi használatkor.

Szervizelés

- Tisztítás előtt húzza ki a készüléket az Ethernet aljzatból és a tápegységből. Ne használjon folyékony vagy aeroszolos tisztítószereket. A tisztításhoz használjon nedves kendőt.
- Húzza ki a készüléket a telefonból, fali csatlakozóból és/vagy a PC-ből. Az alábbi feltételek fennállása esetén mindenképpen bízva képzett szervizszemélyzetre a szervizelés:
 - Ha folyadék került a készülékre.
 - Ha a készüléket eső vagy víz érte.
 - Ha a készülék leesett, vagy a burkolata megsérült.
 - Ha észrevehetően megváltozik a készülék teljesítménye.

A készülék telepítését és karbantartását képzett szervizszemélyzetnek kell végeznie. Az összes bemeneti és kimeneti port besorolása biztonságos extra alacsony feszültségű (Safety Extra Low Voltage (SELV) az IEC 60950 értelmében). A biztonsági megfelelés fenntartása érdekében, amikor a berendezés elektromosan másik készülékhez csatlakozik, az összekötő áramkört úgy kell kiválasztani, hogy folyamatos teljesítményt nyújtson a SELV áramkörökre vonatkozó 2.3 pont szerint (általában kettős/megegerősített szigetelés 240VAC rms-ig bármely elsődleges/hálózati áramkör esetében és 120 VAC rms-ig bármely távközlési hálózati kapcsolás esetében). A fenti feltételek betartásának biztosítása érdekében csak már jóváhagyott/igazolt készülékkel kössük össze a berendezést.

ŐRIZZE MEG EZEKET AZ UTASÍTÁSOKAT



Amikor ezt a figyelmeztető jelzést látja a terméken, olvassa el ezt az utasításokat tartalmazó füzetet bővebb tájékoztatásért, mielőtt továbbmenne.

SPL

INSTRUCCIONES IMPORTANTES PARA LA SEGURIDAD DEL USUARIO

En la fabricación de este equipo, se ha prestado la máxima atención a las normas de calidad. La seguridad es uno de los factores primordiales en el diseño de cada aparato, pero también es SU responsabilidad.

Lea detenidamente los consejos presentados a continuación, que le permitirán utilizar de forma óptima este equipo. Conserve estas instrucciones para poder consultarlas cuando sea necesario.

ADVERTENCIA:

Este es un producto Clase A. En entornos domésticos, este producto puede causar interferencias de radio, en cuyo caso el usuario podría tener que tomar las medidas adecuadas.

ADVERTENCIA:

No se debe sacar la interfaz ethernet del edificio si no está conectada a los dispositivos de telecomunicaciones que proporcionan protección primaria y secundaria, según corresponda.

Modo de empleo

Este equipo es para uso exclusivo con los modelos de teléfono 4612, 4624 y 4630 de Avaya IP.

Al usar su equipo, debe seguir las siguientes normas de seguridad, reduciendo así los riesgos de incendio, descargas eléctricas y lesiones al usuario.

- Lea y comprenda todas las instrucciones.
- Siga todas las advertencias e instrucciones indicadas en el equipo.
- Es peligroso sumergir el equipo en el agua. Para evitar cualquier posibilidad de descarga eléctrica, no use este equipo si usted está mojado. Si deja caer accidentalmente el equipo en el agua, no lo recupere antes de haber desconectado el cable de la toma eléctrica. Seguidamente, llame al servicio de mantenimiento para solicitar su reemplazo.
- Evite utilizar el equipo durante tormentas eléctricas, ya que existe el peligro de descargas eléctricas provocadas por los relámpagos. En tales circunstancias, sólo deben efectuarse llamadas urgentes breves. Incluso si ha tomado medidas de protección para limitar el riesgo de sobretensión en sus locales, es imposible obtener una protección absoluta contra las tormentas eléctricas.
- No introduzca nunca objetos de ningún tipo en los orificios del equipo, ya que pueden entrar en contacto con puntos de voltaje peligrosos o provocar cortocircuitos que podrían causar descargas eléctricas. Nunca derrame líquidos sobre el equipo. No obstante, si esto sucediera, solicite la intervención del personal técnico especializado.
- Para reducir el riesgo de descargas eléctricas, no desarme nunca el equipo, pues no existen piezas que el usuario pueda reparar. Si abre el aparato, usted se expone a voltajes peligrosos y, además, un montaje incorrecto de las piezas puede provocar descargas eléctricas al utilizar el equipo.

Mantenimiento

- Antes de limpiarlo, desconecte el equipo del conector ethernet y de la toma eléctrica. No utilice detergentes líquidos ni aerosoles. Use un trapo húmedo solamente.
- Desconecte el equipo de la toma eléctrica, teléfono y computadora y solicite la intervención del personal técnico especializado en los siguientes casos:
 - si se ha derramado líquido en el equipo;
 - si el equipo ha sido expuesto a la lluvia o al agua;
 - si se ha dejado caer el equipo o si se ha dañado la caja;
 - si nota cambios particulares en el funcionamiento del equipo.

El equipo se debe instalar y mantener con personal de servicio cualificado. Todos los puertos de entrada/salida están clasificados como circuitos de seguridad de voltaje muy bajo (Safety Extra Low Voltage, SELV según el significado dado en IEC 60950). Para mantener la conformidad con las normas de seguridad, cuando se conecte eléctricamente este equipo a otro, los circuitos de interconexión deben seleccionarse de manera que proporcionen cumplimiento continuo de la cláusula 2.3 para circuitos SELV (generalmente, aislamiento doble o reforzado a 240Vac rms para cualquier circuito primario o principal y 120Vac rms para cualquier circuito de red de telecomunicaciones). Para asegurar que estas condiciones se cumplen, conecte sólo el equipo con otros equipos ya aprobados o certificados.

CONSERVE ESTAS INSTRUCCIONES



Cuando vea este símbolo de advertencia en el producto, consulte este manual de instrucciones para obtener más información antes de proseguir.

安全にお使いいただくために

お買い上げいただいた製品の品質を厳しく管理されています。また、全ての製品は安全を第一に設計されています。ただし、安全を確保することは使用者の責任でもあります。

下記および次ページには、お買い上げいただいた製品をフルに使いこなすための情報が載っていますので、よくお読み下さい。また、この情報は今後も必要になりますので、大切に保管して下さい。

▲ 注意：

本製品はクラス A 製品です。本製品を住宅環境で使用すると、無線障害を起す可能性があります。使用者はこれに関して適切な処置を取る必要があります。

▲ 注意：

必要に応じて一次および二次保護装置を装備した通信機器に接続していない場合、イーサネットインタフェースは建物敷地内で終結する必要があります。

使用

本製品は、Avaya IP Telephone 4612、4624、および 4630 でのみ使用可能です。

本製品をご使用の際は、火災、感電、人身事故などの危険を回避するために、下記の安全についての注意に従うようにして下さい。

- 説明書をよくお読みになり、理解して下さい。
- 本製品にマークされている全ての警告、指示に従って下さい。
- 本製品は、水につかると危険です。感電することがありますので、濡れた手では使用しないで下さい。万一、本製品を水に落としてしまった場合は、拾う前にモジュージャックからラインコードを抜くようにして下さい。再び設置する場合にはサービスマンに依頼して下さい。
- 雷雨時のご使用は避けて下さい。落雷による感電の危険があります。緊急の電話は短めにして下さい。電氣的サージの侵入を制限する保護対策がとられ

ている場合でも、雷による危険を完全に防ぐことはできません。

- 本体スロットから本体内部に異物を入れないで下さい。異物が危険な電圧部分に触れたり、感電を引き起こす部分でショートすることがあります。また本製品の上に液体をこぼさないで下さい。液体がかかったら、サービスマンに処理を依頼して下さい。
- 感電の危険があるため、本製品は分解しないで下さい。使用者が修理できることはありません。カバーを開けたり外したりすると、危険な電圧部分がむき出しになります。組み立て方を間違えると、引き続きご使用になる場合、感電の原因となります。

サービス

- 清掃する前に、本製品をイーサネットジャックと電源から外しておいて下さい。液体クリーナーやエアゾールクリーナーは用いないで下さい。清掃には湿った布を使用して下さい。
- 本製品をモジュージャックから外しておいて下さい。下記の場合には、資格のあるサービスマンに依頼して下さい。
 - 本製品の内部に液体がこぼれたとき。
 - 本製品が雨や水につかってしまったとき。
 - 本製品を落としたり、本体が破損したとき。
 - 本製品の性能が著しく変化したと気付いたとき。

本製品のインストールと保守は、資格のあるサービスマンが行います。全ての入出力ポートは SELV (Safety Extra Low Voltage、IEC 60950 の趣旨) として分類されています。本製品を他の機器と電気接続する際には安全規格を遵守するために、SELV 回路に関する条項 2.3 に準拠する相互接続回路を選択して下さい（一般に二重／補強絶縁においては、一次／メイン回路には 240VAC 実効値、通信ネットワーク回路には 120VAC 実効値）。上記の条件を厳守するために、本製品を相互接続するのは認可済みの機器だけにして下さい。

これらの指示を守って下さい



製品にこの警告マークがある場合には、作業を進める前にこの説明書で詳細を参照して下さい。

Declaration of Conformity

Equipment: Internet Protocol (IP) Business Telephone Adjunct

Model: 30A

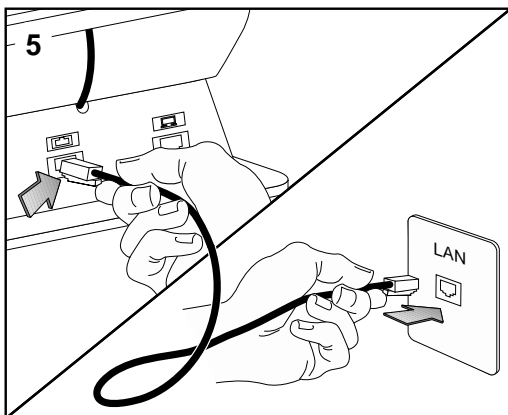
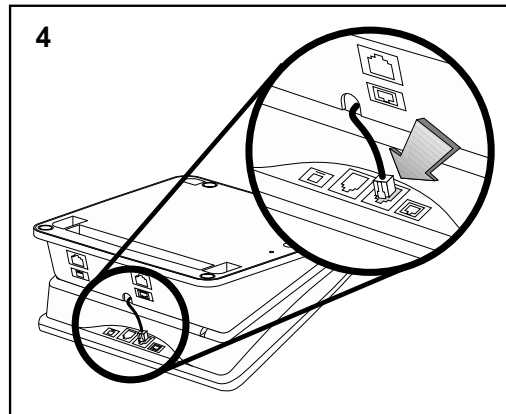
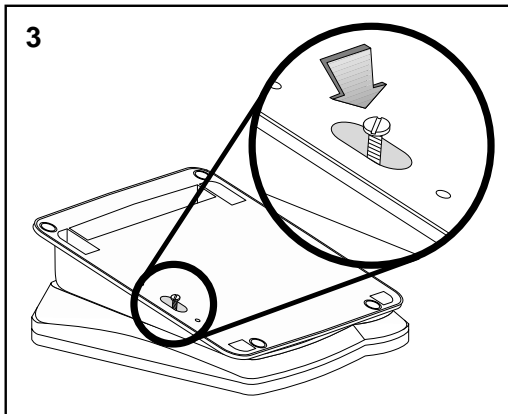
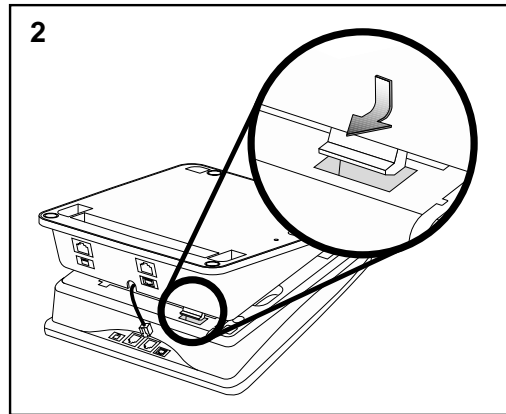
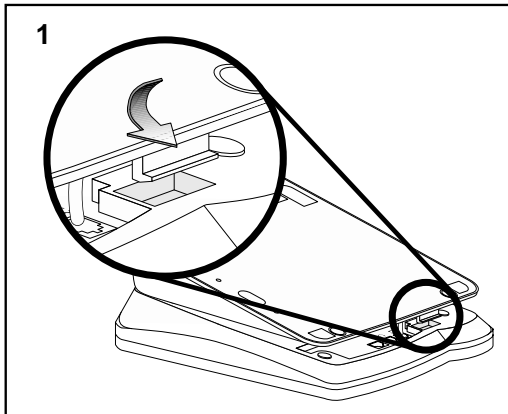
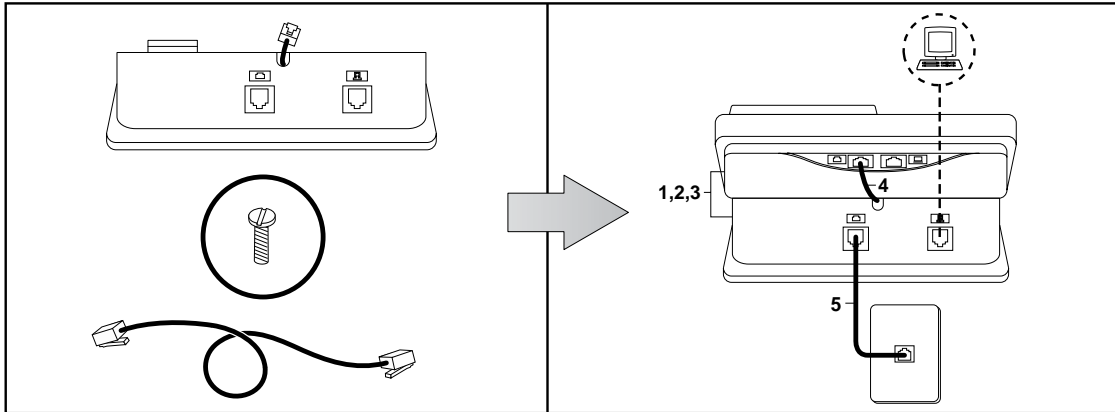
Date of Qualification: January 18, 2002

Statement of Manufacturer

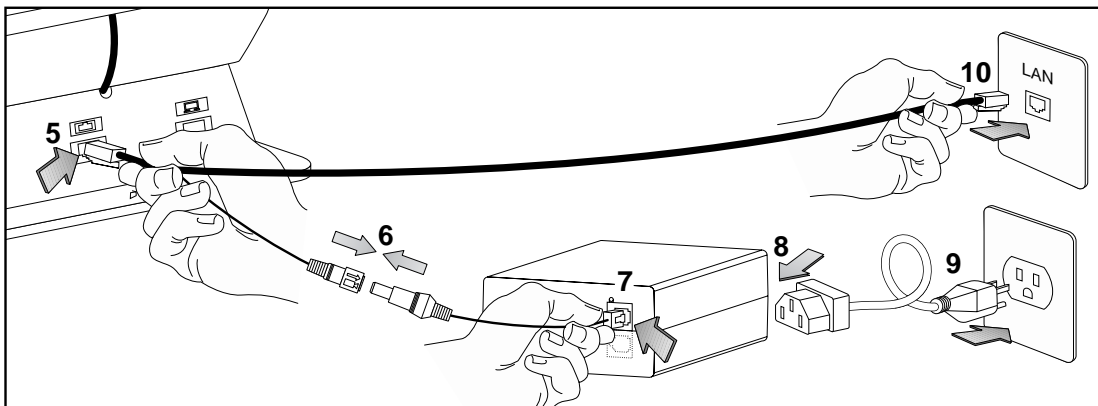
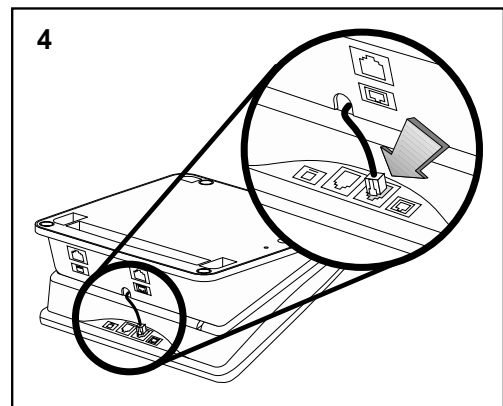
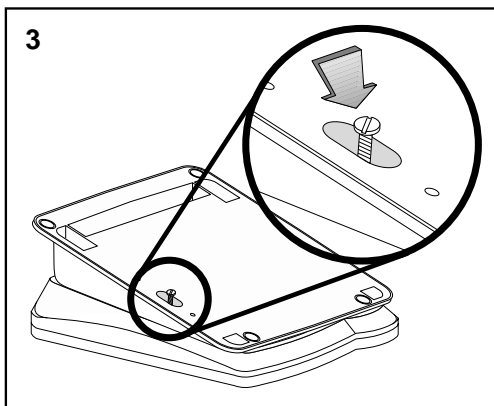
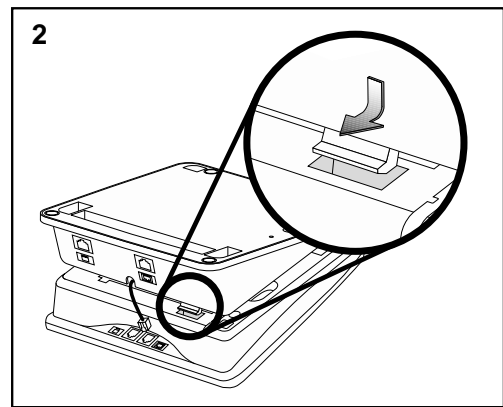
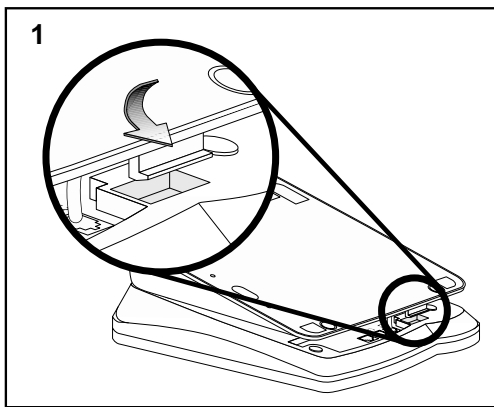
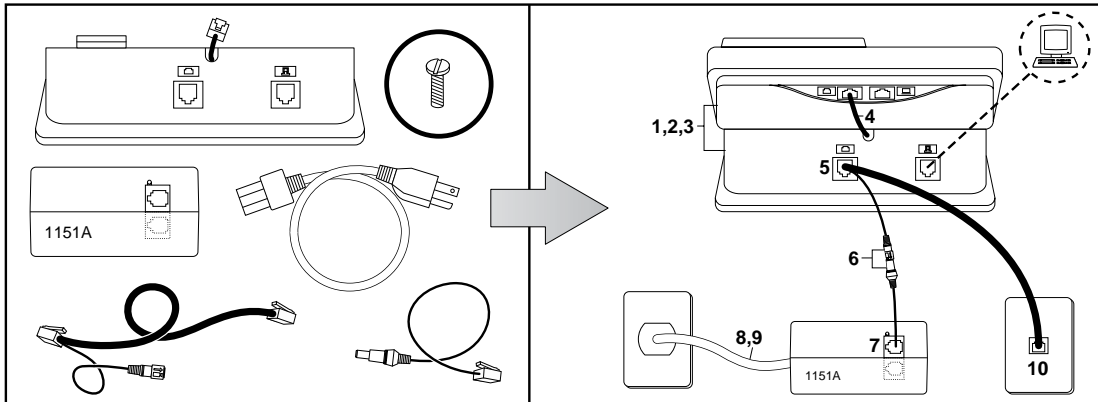
Avaya Inc. Enterprise Communication Systems declares that the equipment specified above conforms to the referenced EU Directives and Harmonized Standards:

EU Directive	Harmonized Standards	Test Report References
EMC Directive 89/336/EEC	EN55022: 1998 (Emissions)	Lucent Technologies, Inc. Global Product Compliance Lab. Holmdel, NJ 07733 Test Report: TR2001-82 January 15, 2002
	EN55024: 1998 (Immunity)	Avaya, Inc. Enterprise Communication Systems Technical Performance Laboratory 101 Crawfords Corner Rd. Holmdel, NJ 07733 Test Report: EMC-IMM-TPL01-013 January 15, 2002
Low Voltage Directive 73/23/EEC	EN 60950: 1992/A4: 1997 (Safety)	Avaya, Inc. Enterprise Communication Systems Technical Performance Laboratory 101 Crawfords Corner Rd. Holmdel, NJ 07733 Test Report: SAF-TPL01-011 January 18, 2002

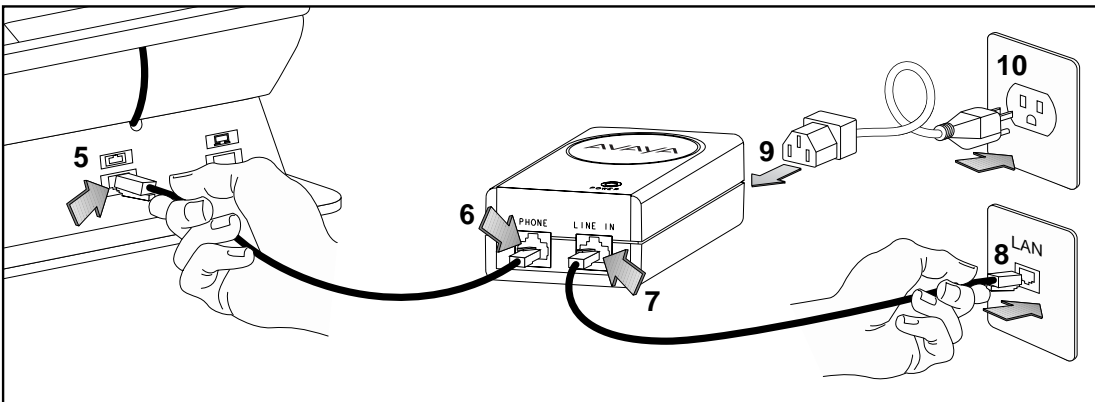
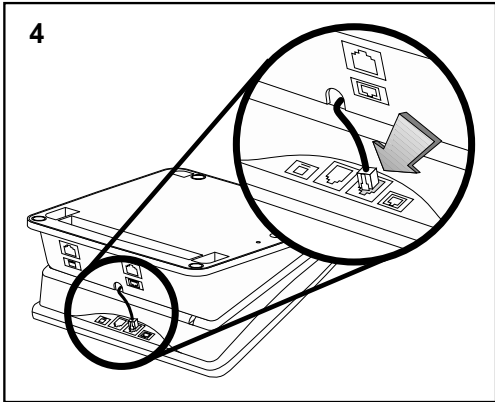
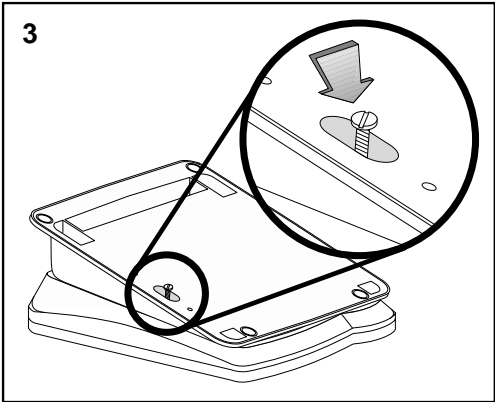
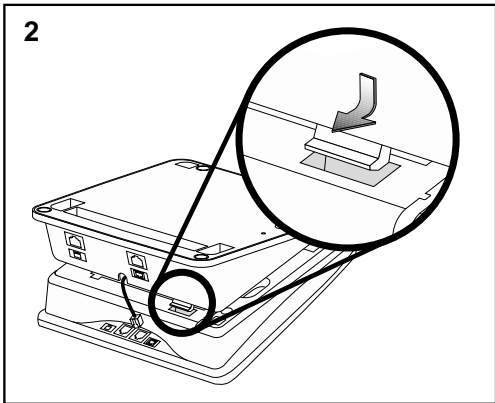
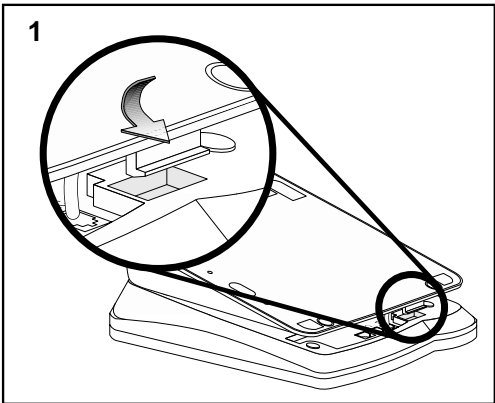
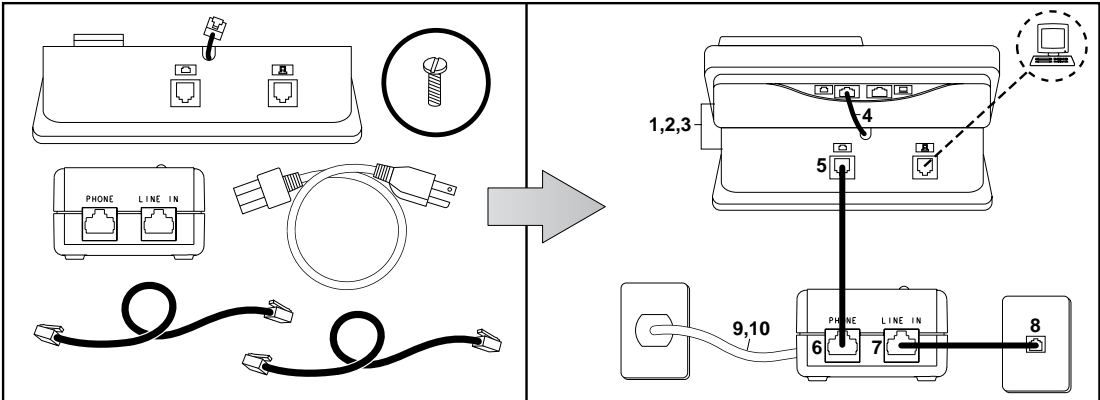
4612/4624: IEEE Power



4612/4624: 1151A External Power Supply (no IEEE outlet)



4612/4624: 1151B External Power Supply (no IEEE outlet)



4630: External Power Supply

